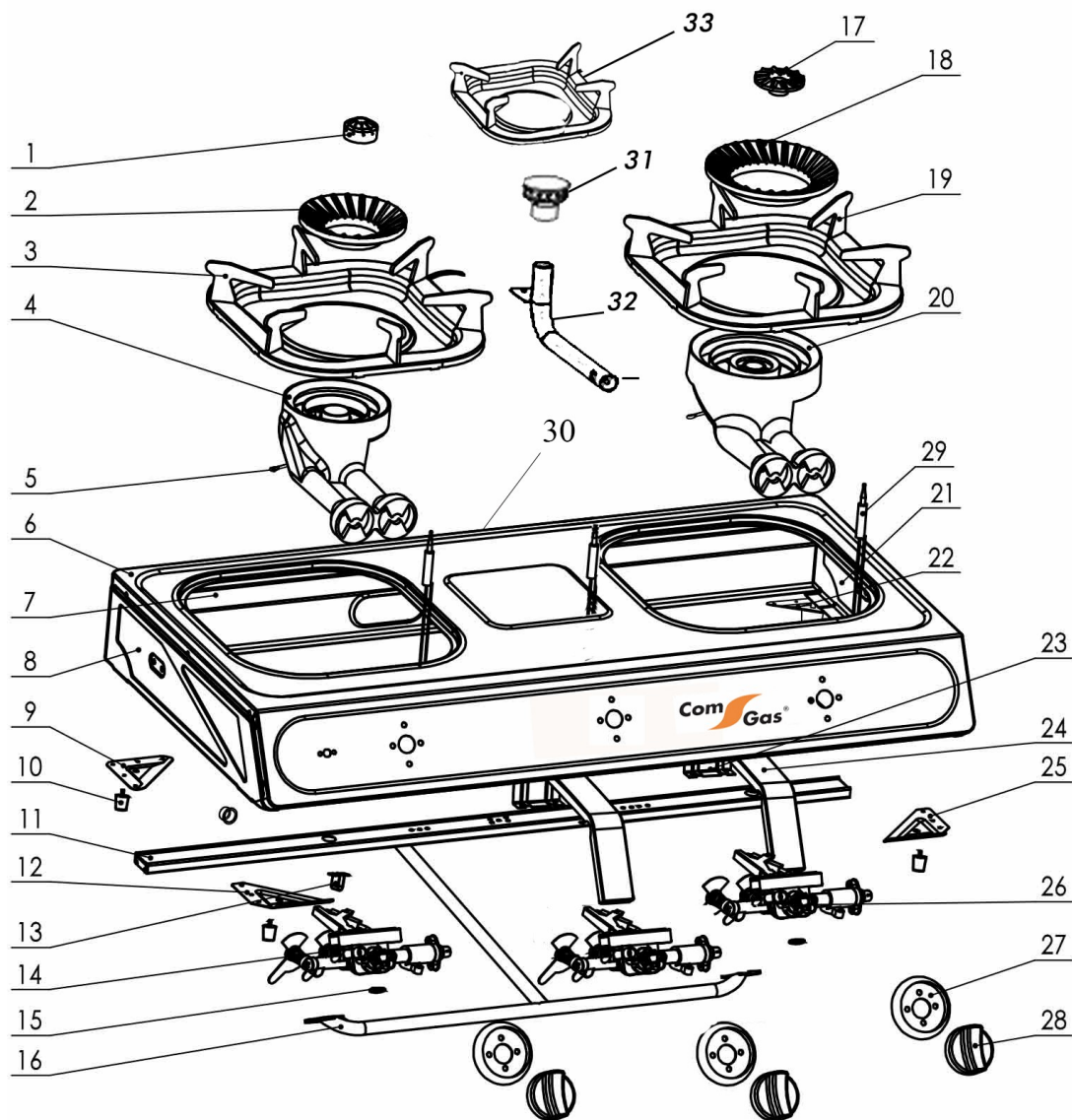




FICHA TÉCNICA COCINAS CON TERMOPAR
Modelos: 1-13SRB / 2-03SRBP /3A-03SRBP

Referencia	EAN13
1-13SRBP	8435177802218
2-03SRBP	8435177802195
3A-03SRBP	8435177802225

Nombre	Cocina de gas					
Países de destino	AL-AT-BE-BG-CH-CY-CZ-DE-DZ-EE-ES-FI-FR-GB-GR-HU-HR-IE-IS-IT-LT-LU-LV-MK-MT-NL-NO-PL-RO-SE-SI-SK-TR					
Categoría	I3B/P					
Tipo de gas	G30/G31					
Presión de funcionamiento	28-30/37 mbar					
Referencias	3B-03SRBP		2-03SRBP		1-13SRBP	
Ø Inyector (mm)	Izquierda	Medio	Derecha	Izquierda	Derecha	0.42/0.85
	0.3/0.77	0.47	0.42/0.85	0.3/0.77	0.42/0.85	
Potencia (Kw)	3.3-0.4	1.0-0.5	4.3-0.4	3.3-0.4	4.3-0.4	4.3-0.4
Consumo (g/h)	268-32	79-39	339-32	268-32	339-32	339-32
Tipo de encendido	Piezo eléctrico					



COMGAS, S.A. Camí del mig, s/n Pol. Ind. Feliu Vila 08330 Premia de Mar (Barcelona)

Telf. 93 754 79 10 / Fax. 93 754 79 12 / info@comgas.es / www.comgas.es