



**Manual de instrucciones estufa de infrarrojos
BDZ-Q1000 ODS con Analizador de atmósfera**

**ESTA ESTUFA NO ES PARA USO DOMÉSTICO, UTILIZAR
EXCLUSIVAMENTE EN LOCALES MUY BIEN VENTILADOS Y EN
EXTERIORES**

Nuevo Modelo con ODS (analizador de atmosfera u oxígeno) Está diseñado para cerrar el suministro de gas a la estufa, si el contenido de oxígeno en la habitación cae por debajo del 18% desde un 21% normal o más. Ante la escasez de oxígeno, interviene apagando el piloto del termopar,

**Por su seguridad lea atentamente estas instrucciones antes de utilizar el aparato.
Consérvelas para futuras consultas.**



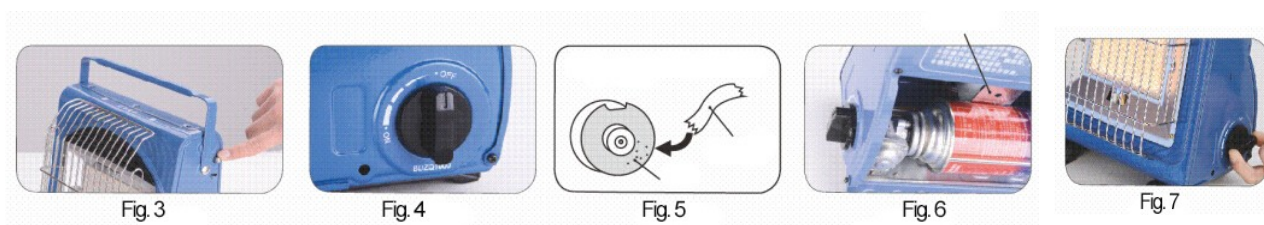
Esta estufa sólo se debe utilizar con nuestro cartucho de gas butano referencia 0136 de 227 grs. (No incluido)



1. Tabla de características técnicas

Nombre del producto	Estufa portátil de infrarrojos	Consumo de gas	124 g/h
Modelo	BDZQ-1000	Potencia	1, 72 Kw
Tipo de encendido	electrónico	Dimensiones del producto	275 x 275 x 180
Tipo de gas	Cartucho de gas 227 gr ref. 0136 Comgas	Peso	1825 g

2. Puesta en marcha



IMPORTANTE: Asegúrese que el mando está en posición de cerrado (OFF), DE LO CONTRARIO EL CARTUCHO DE GAS NO PUEDE SER MONTADO. (FIG. 4)

Compruebe que la junta entre la estufa y el cartucho de gas esté en su sitio y en buen estado antes de poner el cartucho. (FIG. 2).

Asegúrese que la superficie magnética (imán) esté limpia. (FIG. 5)

Compruebe que la muesca del cuello del cartucho de gas esté alineada con la lengüeta de posicionamiento de seguridad. Empuje el cartucho hacia la superficie magnética (imán) (FIG.5) y asegúrese que el cartucho quede fijado correctamente. (FIG. 6)

Girar el mando de control hacia la izquierda, hasta la posición de encendido. (FIG.4); Continúe girándolo y presionando hasta que el encendedor piezoeléctrico haga click. Repita la operación hasta que el quemador se encienda. Ajuste la potencia con el mando.

Después de utilizar la estufa, apague la llama girando el mando de control hacia la derecha, posición paro (OFF).

3. Protección por exceso de presión en el cartucho

Si la temperatura ambiente es demasiado alta, el dispositivo de protección de sobrepresión de gas deja libre el cartucho de gas y la llama se apaga; si se quiere volver a utilizar se tiene que enfriar el cartucho de gas o bien colocar un cartucho nuevo.

4. Precauciones de seguridad

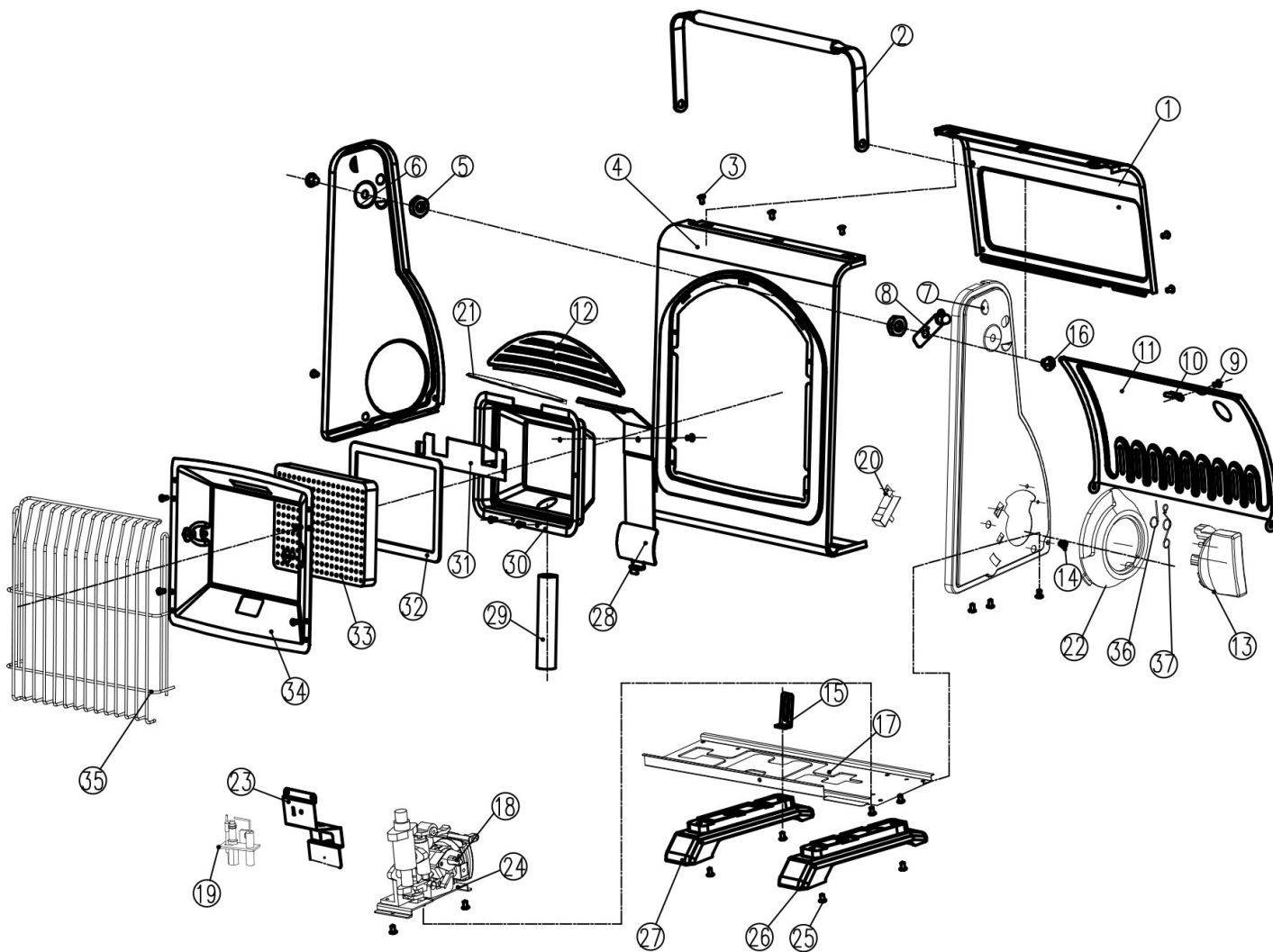
- Compruebe que la junta entre la estufa y el cartucho de gas esté en su sitio y en buen estado antes de poner el cartucho.
- Compruebe que la muesca del cuello del cartucho de gas esté alineada con la lengüeta de posicionamiento de seguridad.
- No utilice la estufa si tiene fugas, si está dañada o si no funciona correctamente. Si tiene fugas (si huele a gas), sáquela inmediatamente a un lugar bien ventilado y sin llamas donde se puede detectar y detener la fuga. Si quiere comprobar si la estufa tiene fugas, hágalo en el exterior. Para detectar las fugas, utilice agua jabonosa, NUNCA UNA LLAMA.
- Realice el cambio de cartucho en un lugar bien ventilado, preferiblemente en el exterior y lejos de cualquier llama o fuente de calor.
- Utilice el aparato sólo en una zona bien ventilada, preferiblemente en el exterior y lejos de cualquier llama o fuente de calor.
- No lo utilice en sótanos o en lugares poco ventilados.
- No coloque productos inflamables como ropa en el calentador para el secado.
- Mantener fuera del alcance de los niños.
- No la sitúe cerca de materiales inflamables.
- Durante su uso ciertas partes del aparato pueden alcanzar temperaturas elevadas.
- No utilice la estufa debajo de estantes y póngala por lo menos a 50 cm. de la pared.
- Esta estufa no se debe modificar. Para reparaciones o para recambios ponerse en contacto con nuestro servicio técnico.

5. Servicio técnico

En caso que la estufa no se ponga en marcha después de seguir las instrucciones o bien deje de funcionar llame a nuestro servicio técnico 93 754 79 10 Ext. 3

COMGAS, S,A,
Camí del mig, s/n pol. Ind. Feliu Vila
08330 Premià de Mar (Barcelona) España
Telf. 93 754 79 10
info@comgas.e

6. Despiece





CERTIFICADO DE GARANTÍA

Gracias por haber adquirido este producto COMGAS, este aparato ha sido comprobado en todos sus componentes minuciosamente, por lo que garantizamos el funcionamiento correcto, pero para que esto sea así necesitamos que USTED lea atentamente el libro de instrucciones de dotación pues así contribuirá a un óptimo rendimiento de este artículo. De acuerdo con el Real Decreto Ley 7/2021, del 27 de abril, cualquier producto adquirido a partir del 01/01/2022 dispondrá de una protección de garantía legal de 36 meses a contar desde la fecha de factura o ticket de compra o el albarán de entrega si la fecha de éste fuese posterior.

Para poder ejercer el derecho de aplicación de la garantía es indispensable que el consumidor disponga de cualquier documento mencionado en el párrafo anterior. Deberá contactar con nuestro Servicio de Asistencia Técnica (serviciotecnico@comgas.es) o bien a través de nuestra página de contacto www.comgas.es.

La garantía ofrece la reparación o sustitución del producto de forma gratuita. El cliente podrá elegir entre una de estas dos opciones, salvo que una de estas resulte imposible o que, en comparación con la otra medida correctora, suponga costes desproporcionados para el empresario, teniendo en cuenta todas las circunstancias a no ser que una de ellas resulte imposible o económicamente desproporcionada. Cualquier medida adoptada estará sujeta a los términos establecidos en el Real Decreto Ley 7/2021, del 27 de abril. Las medidas correctoras para poner el bien en conformidad serán gratuitas para el consumidor, de conformidad con los términos establecidos en el Real Decreto Ley 7/2021 del 27 de abril.

Queda excluida de la garantía cualquier avería o defecto provocado por alguna de las siguientes causas:

- Si se ha modificado el recibo de compra o es imposible leer su contenido.
- Cualquier daño causado por efectos químicos o electroquímicos del agua o de cualquier otra sustancia inapropiada.
- Cualquier defecto o daño producido por agentes medioambientales, incendios, golpes, cortocircuitos y/o subidas o bajadas de tensión propiciadas por un incorrecto sistema de conexión.
- Cualquier defecto o daño provocado por un uso indebido del aparato como consecuencia de omitir las instrucciones de uso del manual.
- Cualquier defecto provocado por un mantenimiento impropio del aparato y que no se encuentre reflejado en el manual de instrucciones
- Cualquier defecto o daño causado por el transporte del producto siempre que haya sido ajeno y no atribuible a Comgas.
- Si una persona no autorizada ha realizado modificaciones o reparaciones en el producto.
- Si el producto ha sido destinado con un fin no doméstico.
- Avería provocada por una ubicación o instalación indebida que no cumple las condiciones reflejadas en el manual de instrucciones.
- El uso y desgaste normal del aparato.
- Las partes de metal, silicona, madera, plástico y cristal.
- Accesorios o componentes consumibles como pilas, baterías, etc.
- El desplazamiento del cliente hasta el Servicio Técnico más cercano no quedará cubierto por la presente garantía.

COMGAS, S.A

Camí del Mig s/n, (Pol. Ind. Feliu Vila)

08330 Premia de Mar BARCELONA

Tfn. 937 547 910 info@comgas.es

USUARIO:

.....

DOMICILIO:

.....

C.P LOCALIDAD

PROVINCIA.....

TELÉFONO PRODUCTO MODELO

FECHA DE VENTA

FIRMA DEL USUARIO

IMPORTANTE: Para hacer efectiva la garantía y recibir atención bajo las condiciones expuestas en este certificado, sírvase presentar al Servicio Técnico Autorizado, este documento junto a la Factura de Compra.



DECLARACIÓN CE DE CONFORMIDAD

El abajo firmante, en representación de la empresa:

Razón social	COMGAS S.A. Camí del Mig s/n 08330 Premià de Mar (Barcelona) CIF A58014663
Producto	Estufa de gas portátil para camping
Referencia	BDZ-Q1000 ODS
Nº DE CERTIFICADO	G-044-23
Test report Nº	704667
Pin Nº	1336DO044
Norma aplicada	Certificado acorde a Reglamento (UE) 2016/426 , del Parlamento Europeo y del Consejo, de 9 de marzo de 2016, sobre los aparatos que queman combustibles gaseosos En la evaluación de la conformidad con las disposiciones arriba indicadas se han empleado las siguientes normas armonizadas o especificaciones, respecto a las cuales se declara la conformidad: EN 17476:2021+A1:2022

Declaramos bajo nuestra exclusiva responsabilidad la conformidad del producto arriba referenciado y certificamos que está fabricado de acuerdo con la norma y especificaciones técnicas indicadas, verificadas y controladas con las operaciones de control estipuladas en la misma.

Fdo. Dpto. Calidad
COMGAS, S.A.